

**MediaMobil  
Communication GmbH**

**Wireless CCTV System**

**Übersicht**

Anwendung: Objektüberwachung in Außenbereichen

- Öffentliche Gebäude, Plätze...
- Private Gelände
- Verkehrsüberwachung

# CCTV System

---



## Leistungsmerkmale (1):

- Video Übertragung in TV Qualität.
- Drahtlose Video Übertragung per Funk im Frequenzband 6 - 8 GHz (andere Frequenzen möglich).
- Videoverteilung in der Zentrale über TV Kabelnetz (flexibler und kostengünstiger als Schaltmatrix).
- Video Anzeige auf Monitoren und PC Bildschirmen.
- Programmierbare Kamerasequenzen für jeden Monitor.

## Leistungsmerkmale (2):

- Kamerasteuerung über Software mit grafischer Bedieneroberfläche:
  - PTZ Steuerung per Maus oder Tastatur (keine Hardware-Konsolen erforderlich).
  - Auswahl vorprogrammierter Kameraeinstellungen.
  - Programmierung von Kamerasequenzen.
- Übertragung der Steuerkommandos zu den Kameras über GSM (PSTN, ISDN und Funk möglich).

## Leistungsmerkmale (3):

- Administration des Systems und der Bediener per Datenbank:
  - Kamerastandorte und Daten zur Verbindung mit der Zentrale.
  - Liste vorprogrammierter Kamerapositionen
  - Zuweisung von Kameras und Monitoren und programmierte Kamerasequenzen
  - Liste der Bediener mit Rechten (Ansehen, Steuern, Administrieren).

# CCTV System

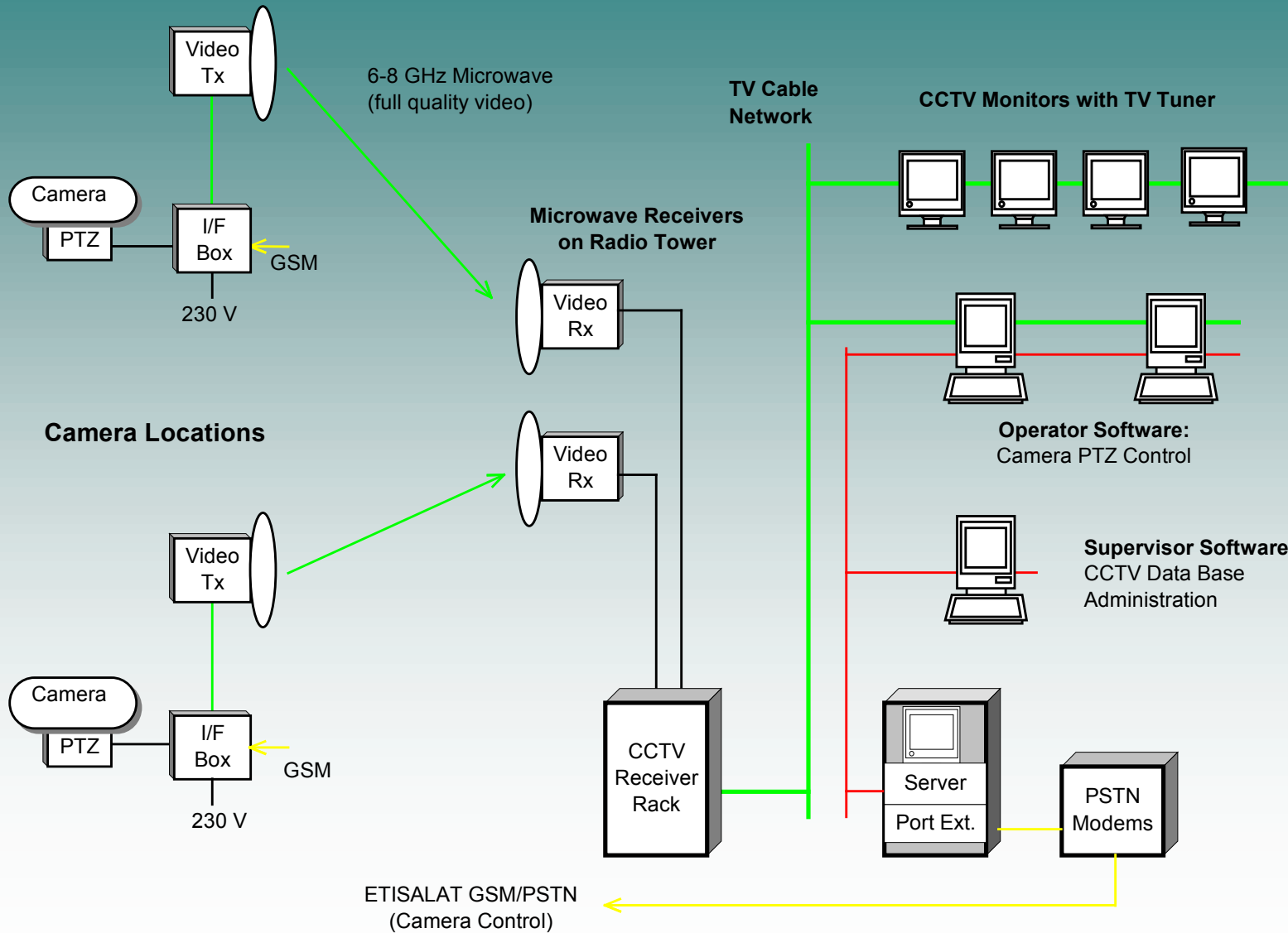
---



## Leistungsmerkmale (4):

- H.261 Video Codecs für Verbindung zwischen CCTV Zentralen an verschiedenen Standorten über terrestrische Standleitung (ISDN oder andere Netze möglich).
- Mobiles Video System zur Übertragung von Bewegtbildern über GSM (H.263+ Standard).

# CCTV System



# CCTV System



## Kamera und Video Sender mit Antenne



# CCTV System

---

## Empfangs-System mit Kanalumsetzern



# CCTV System



## Software für Bildanzeige und Kamera-Steuerung

The screenshot displays the CCTV software interface. The main window is titled "CCTV" and features a live video feed of an outdoor area with buildings and a road. A hand holding a camera lens is visible in the foreground of the feed. Below the feed, a red banner indicates "Camera control not active".

The interface includes several control panels:

- Sequences:** A table listing camera sequences with columns for Id, Name, and Comment.
- CameraControl:** Controls for Zoom, Focus, Camera selection, and Position.
- Overlay:** Buttons for Unfreeze, Save, and Print.

The Sequences table contains the following data:

Id	Name	Comment
120	1	1
134	11	asdf
115	12	test
139	1234	123
118	234	asdf
119	234234	234
137	234333	
138	2424234	234234

Below the Sequences table, there is a "Duration" field set to "30" and "Sec", and an "Add to Sequence" button. At the bottom of the interface, there are playback controls including buttons for Unfreeze, Save, Print, and a set of navigation arrows.