

**MediaMobil  
Communication GmbH**

**Alarm-Meldesystem**

**Übersicht**

Anwendung: Objektüberwachung im Innenbereich einsch.:

- Meldung von Alarmen lokaler Alarmanlagen an eine Alarmzentrale.
- Verifikation von Alarmen durch Video Übertragung zur Zentrale.
- Automatische Benachrichtigung definierter Empfänger über Voice Mail, pager, SMS, Email und/oder Fax.
- Kundenspezifische Programmierung von Alarmprozeduren
- Videoüberwachung.

# Alarm-Meldesystem

---



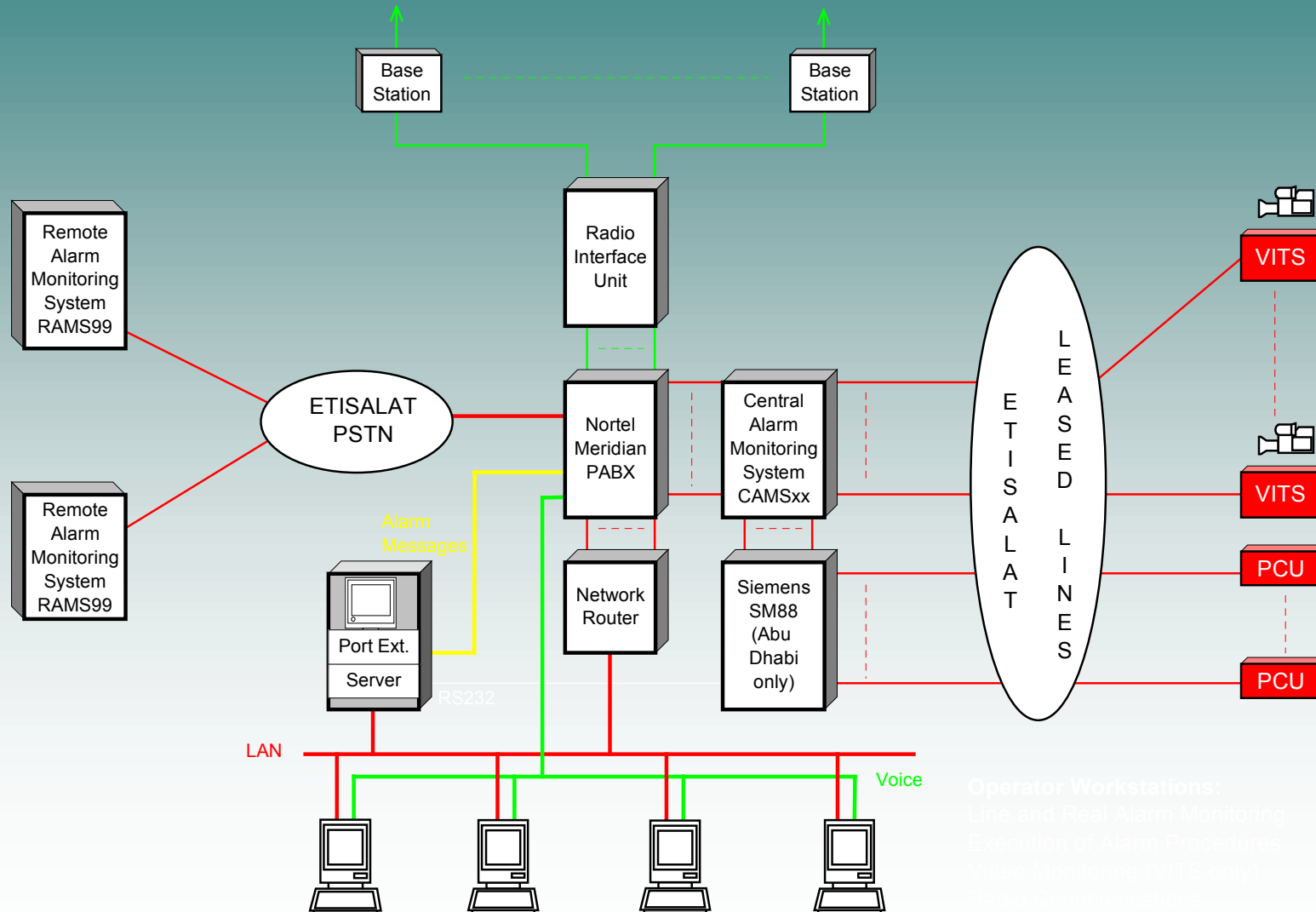
## Leistungsmerkmale (1):

- Alarmmeldung an Zentrale über 2-Draht Standleitung (andere Verbindungen möglich).
- Video Übertragung zur Zentrale über die gleiche Leitung (H.263+ Standard).
- Bi-direktionale Audio Verbindung ebenfalls über die gleiche Leitung.
- Überwachung von Leitungsalarmen.
- Software für Alarm- und Bildanzeige auf PC Bildschirmen.

## Leistungsmerkmale (2):

- Übertragung der Alarminformationen und Video/Audio Signale zu einem LAN in der Alarmzentrale (Integration mit anderen IP Anwendungen möglich).
- Kundenspezifische Programmierung der grafischen Bediener-Software sowie der Alarmprozeduren.
- Vernetzung mehrerer Alarmzentralen möglich.

# Alarm-Meldesystem (Referenzprojekt)



# Alarm-Meldesystem



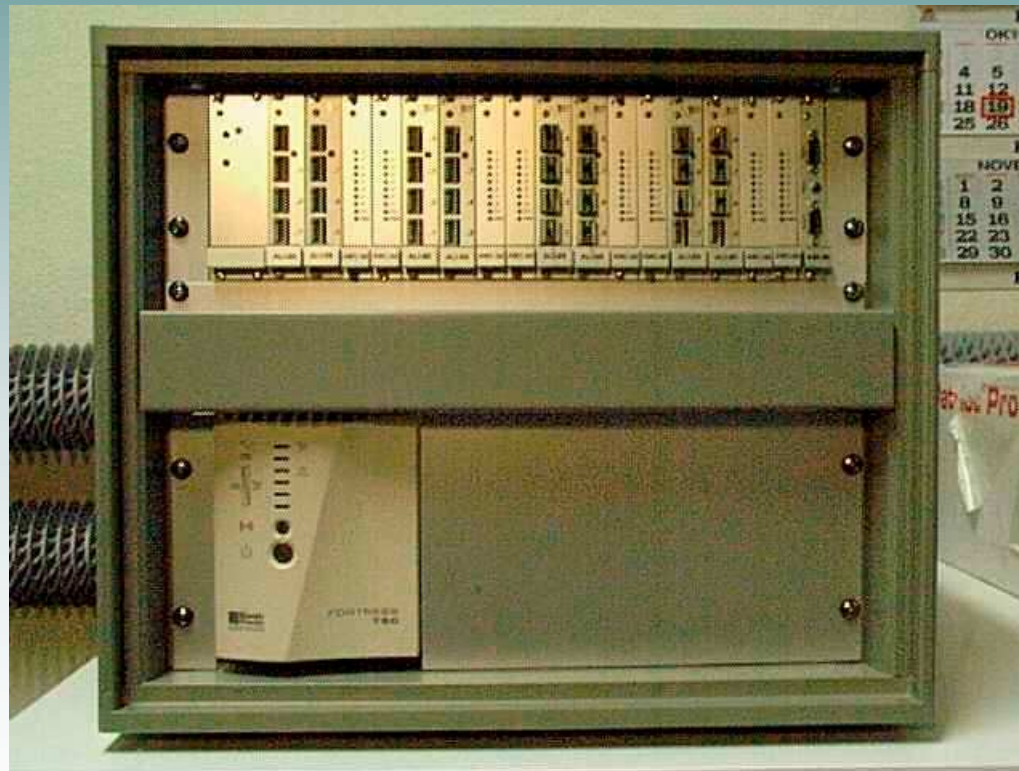
Standleitungsabschluss mit Schnittstelle für standard Alarmanlagen und VITS System für Bild und Ton



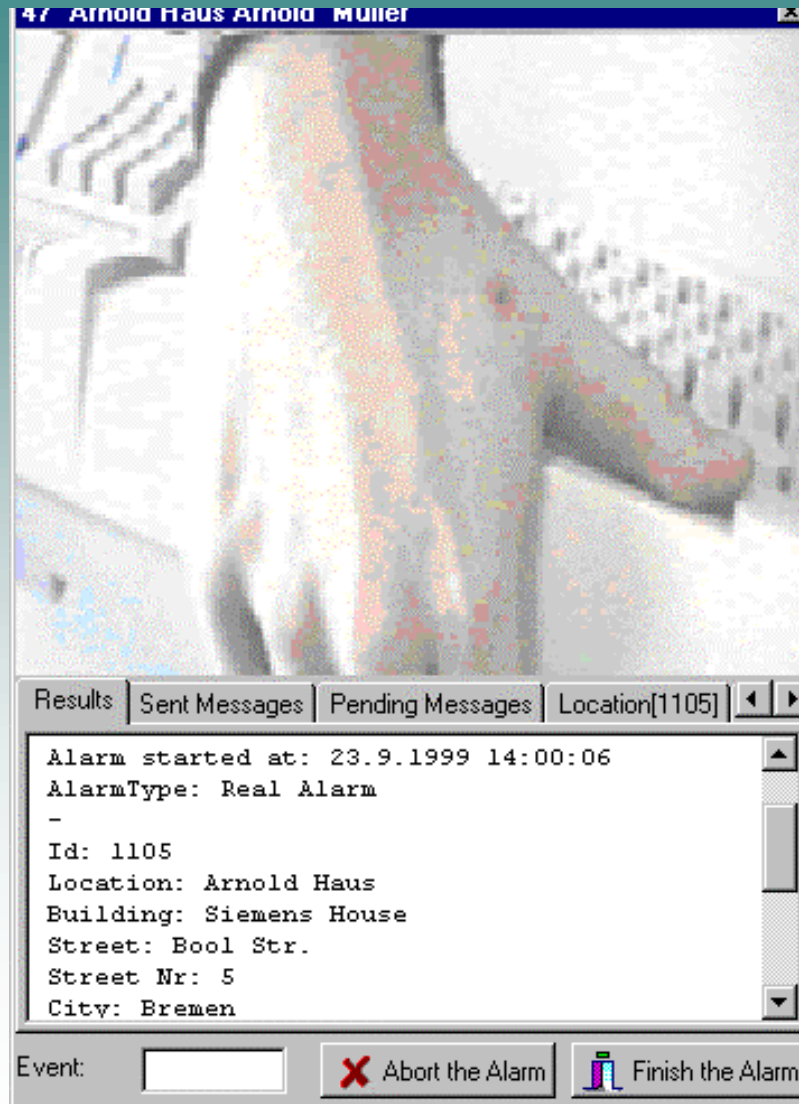
# Alarm-Meldesystem



## RAMS99 Alarm-Empfänger für 2-Draht Standleitungen



# Alarm-Meldesystem



Software für Bildanzeige  
und Verfolgung der  
Ausführung der  
vorprogrammierten  
Alarmprozeduren